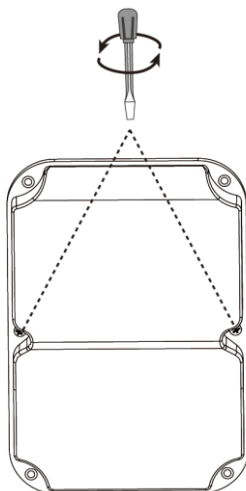
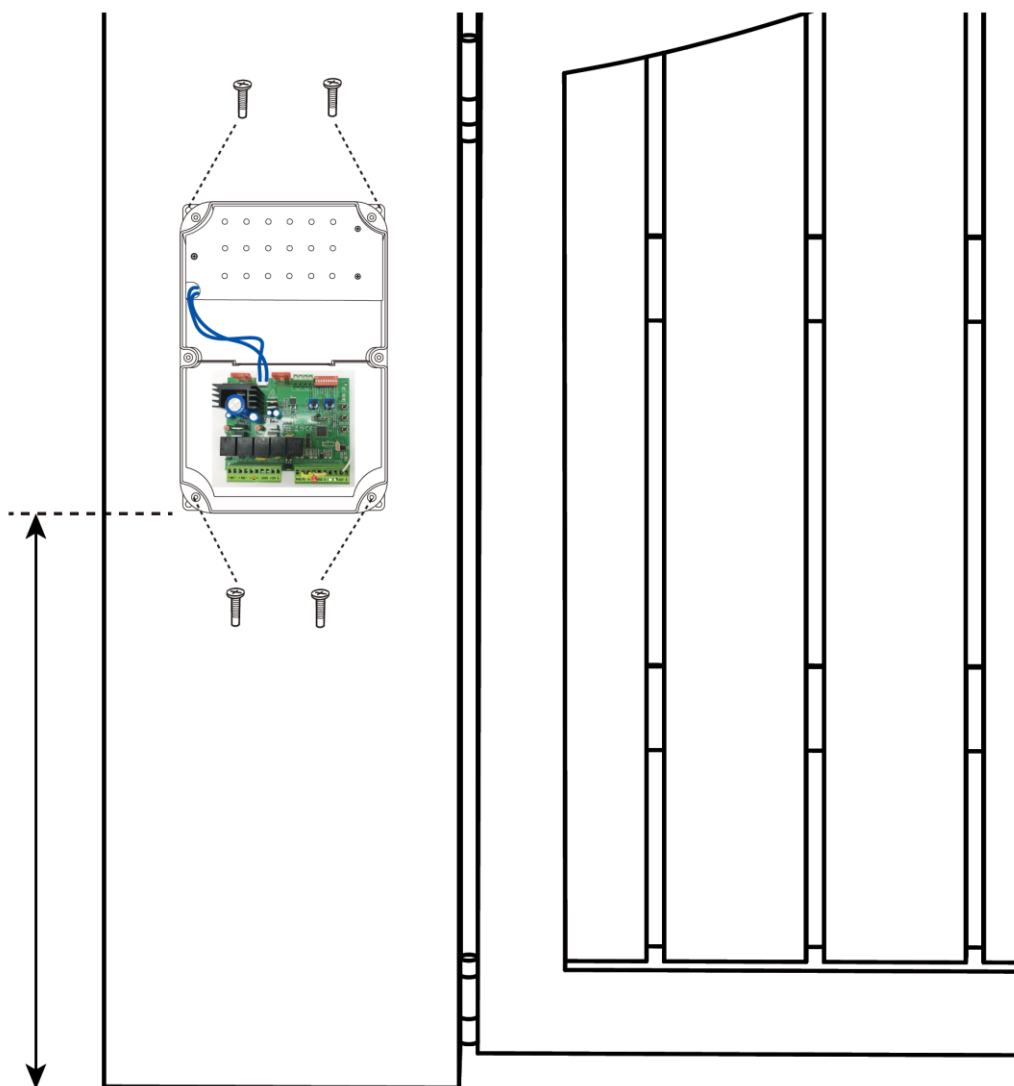


Control Box

1. Draai de schroeven los om de control box te openen.

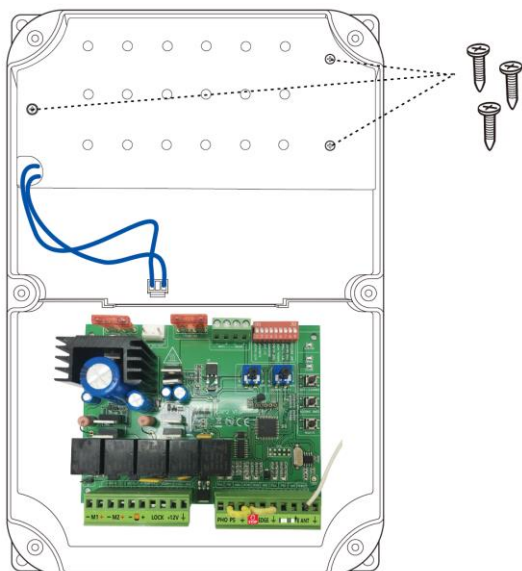


2. Bevestig de controlbox aan de hekpaal, muur of in de buurt van het hek zodat de motordraden niet verlengd hoeven te worden. (gebruik niet mee geleverde M8 schroeven).

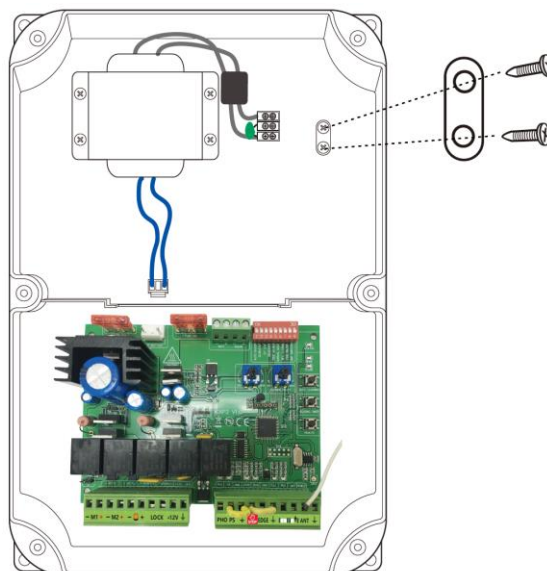


230V bekabeling

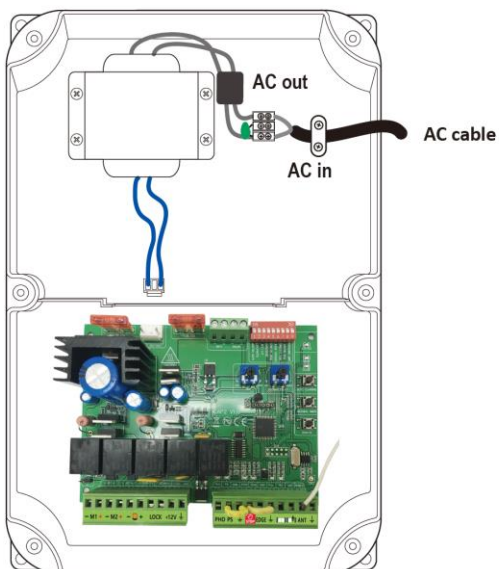
1. Haal de blauwe trafo draad los van de printplaat en verwijder de kap om de transformator.



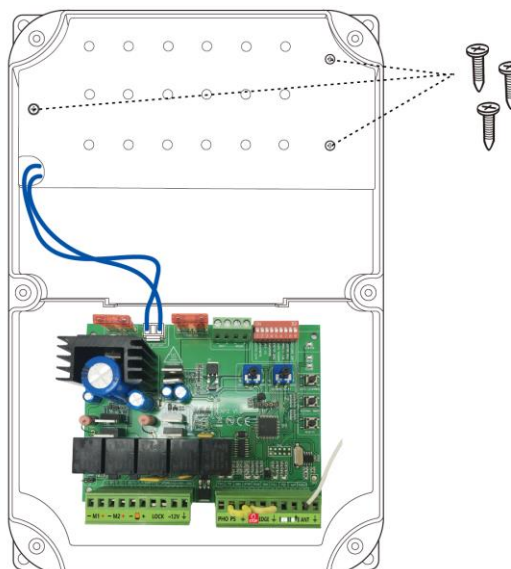
2. Draai de kabel klem los.



3. Verbind de 230V draad zoals op het schema en verzeker de draad met de kabel klem zodat hij goed op zijn plaats blijft. (+ en - kunnen omgedraaid worden dus het maakt niet uit hoe u deze aansluit).

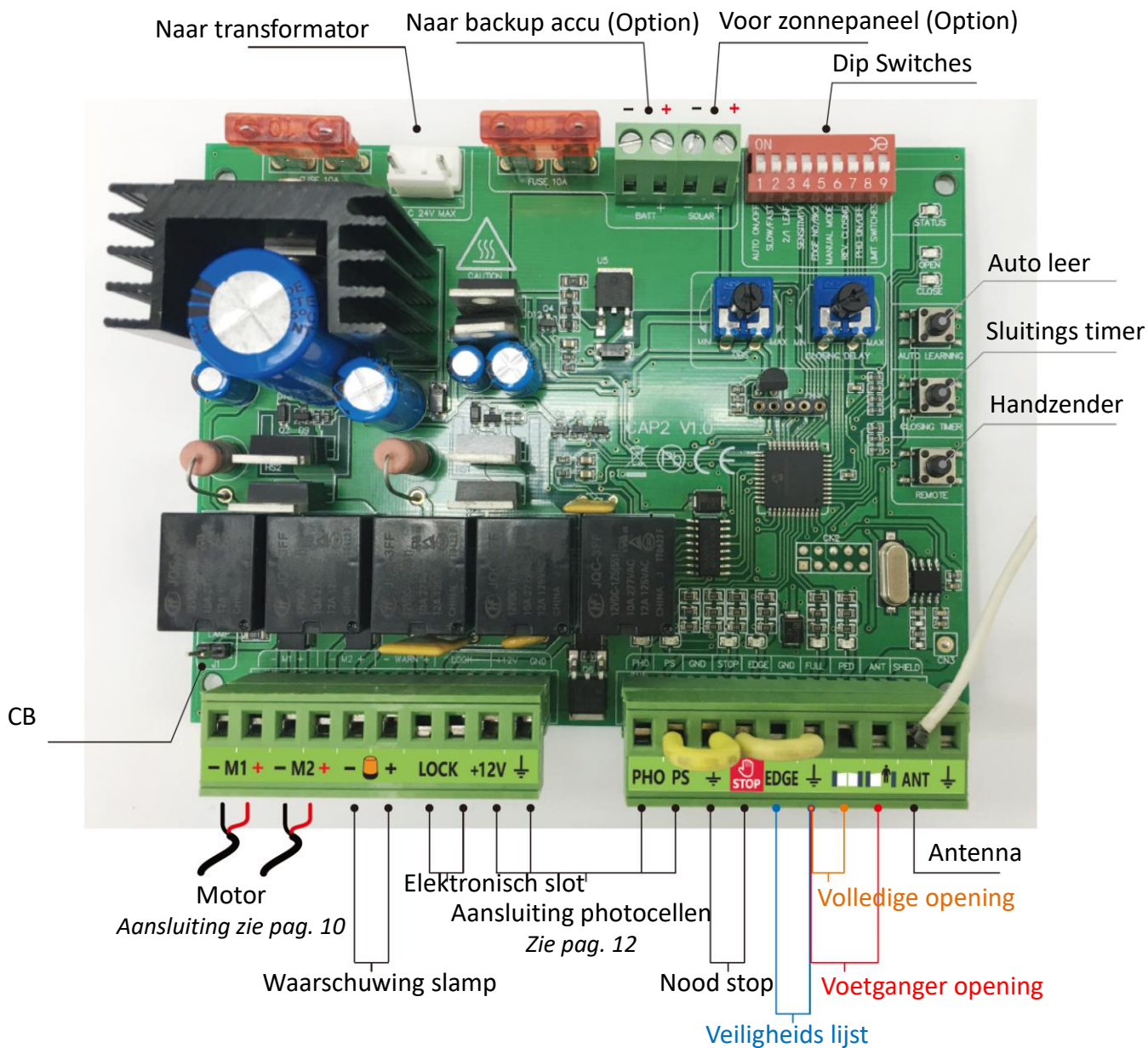


4. Plaats de kap weer over de transformator and verbind de blauwe draad weer met de printplaat.



Aansluiting Printplaat

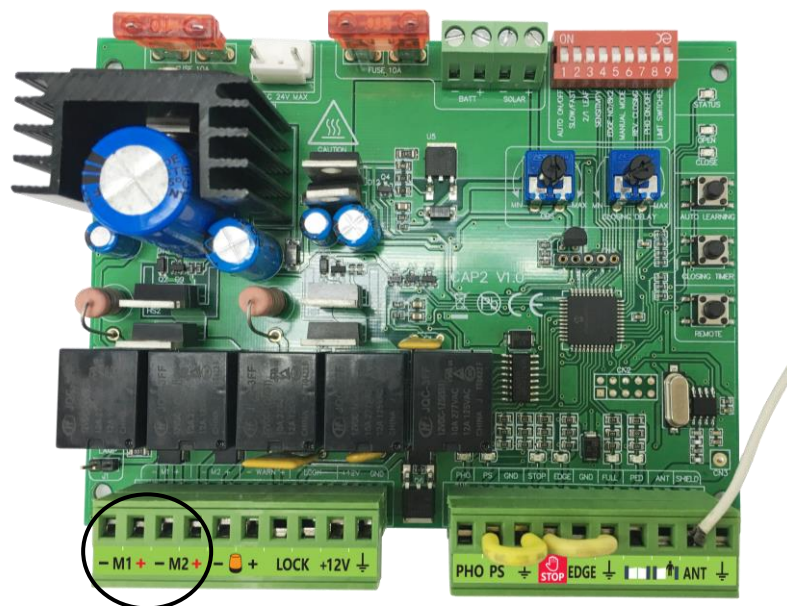
PCBA



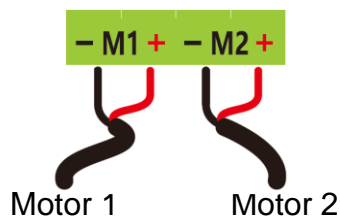
Handleiding voor de installatie van de SuperJack vleugelhekopener

Motor

Verbind de motordraden met de aangegeven uitgangen.

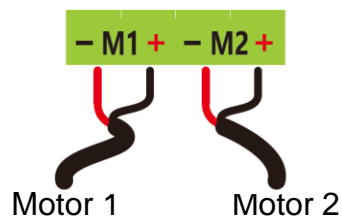


Naar binnen draaiende hekken:

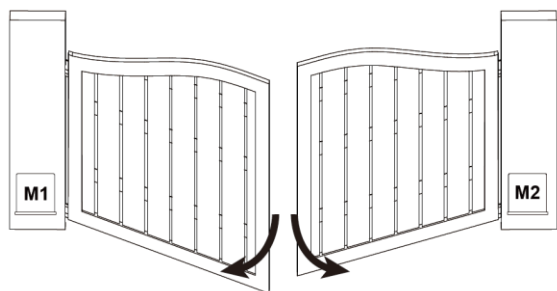


Hekken die naar binnen draaien dienen volgens bovenstaand schema te worden aangesloten.

Naar buiten draaiende hekken:



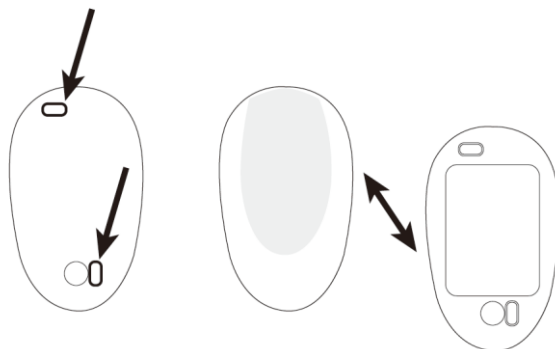
Als de hekken naar buiten draaien sluit de motor draden dan als volgt aan. Rood in - en zwart in +.



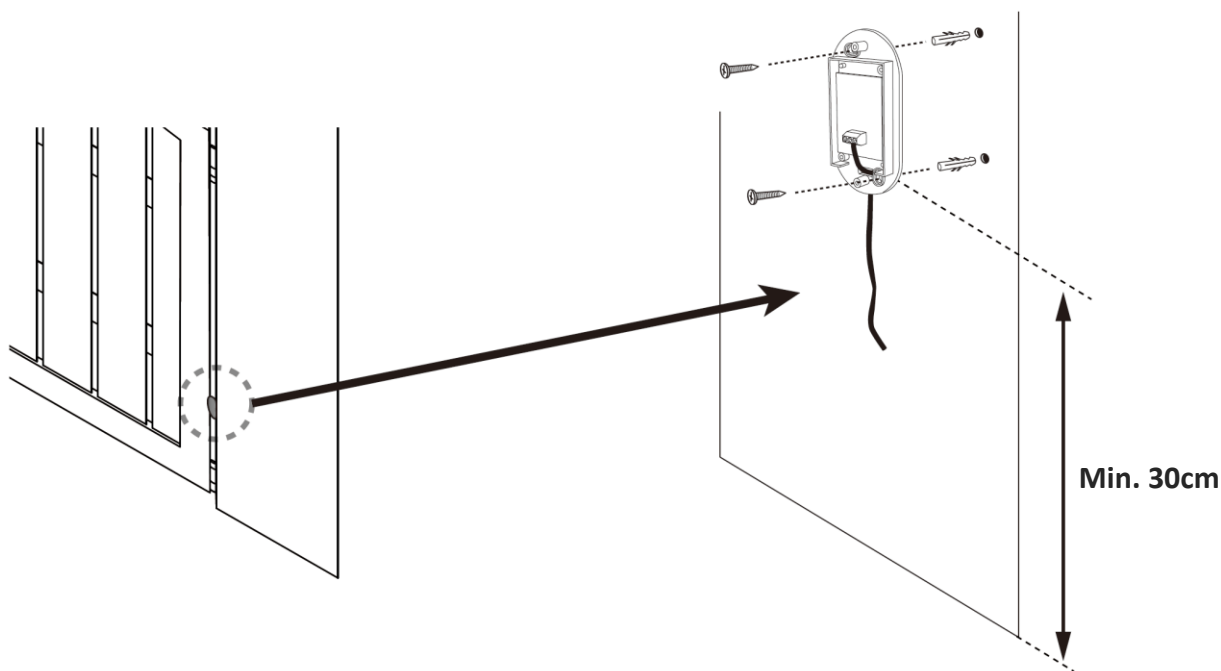
Fotocellen (PHO)

Bedrading:

1. Gebruik een schroevendraaier om de kap van de fotocellen af te halen.

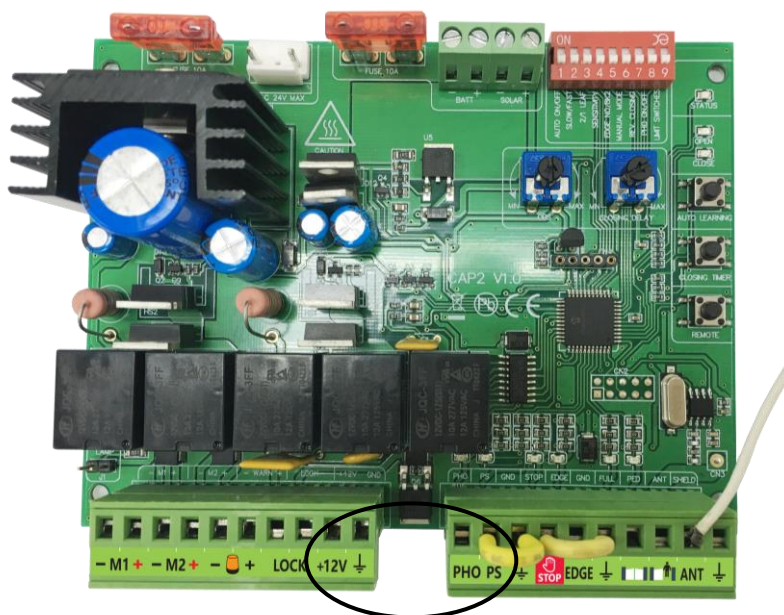


2. Bepaal een stevige plaats waar de fotocellen recht tegenover elkaar vast geschroefd dienen te worden. Ze dienen circa 30cm boven de grond en uiteraard buiten de draaicirkel van de hekken geplaatst te worden. Als u naar binnen draaiende hekken heeft worden de fotocellen net aan de buitenzijde van het hek geplaatst en bij naar buiten draaiende hekken net aan de binnenzijde van het hek. U kunt eventueel een 2e set aansluiten net buiten de draaicirkel van het hek..



Handleiding voor de installatie van de SuperJack vleugelhekopener

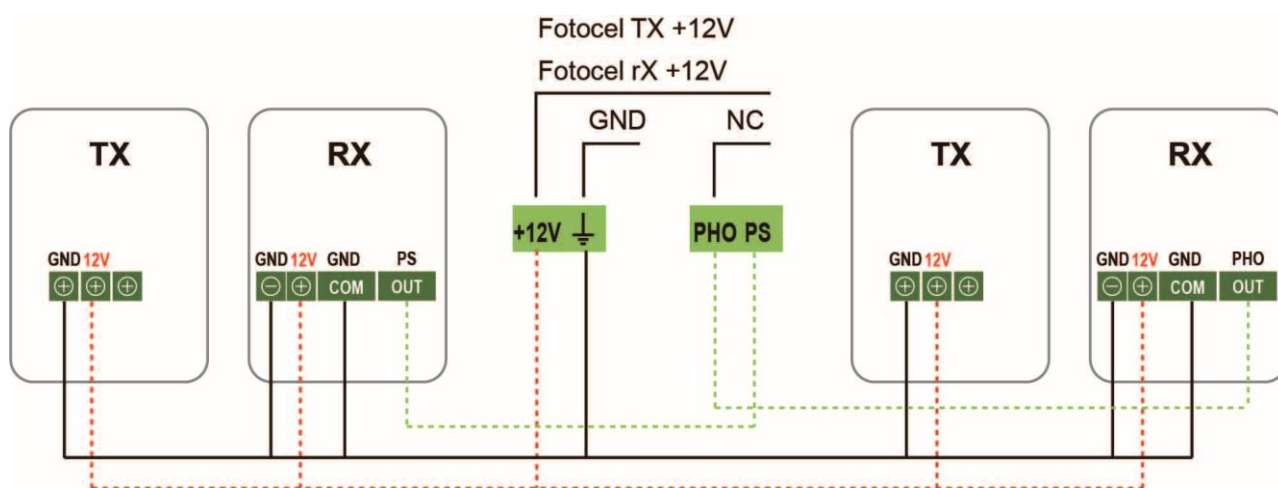
3. Verbind de zendende en ontvangende fotocel met de printplaat volgens dit schema. Er is geen bedrading meegeleverd. U kunt hiervoor bedraad of zwakstroomdraad voor gebruiken.



Standaard wordt er 1 set sensoren aangesloten. Sluit deze dan aan op de PHO aansluiting volgens onderstaand schema B:

Fotocel A

Fotocel B



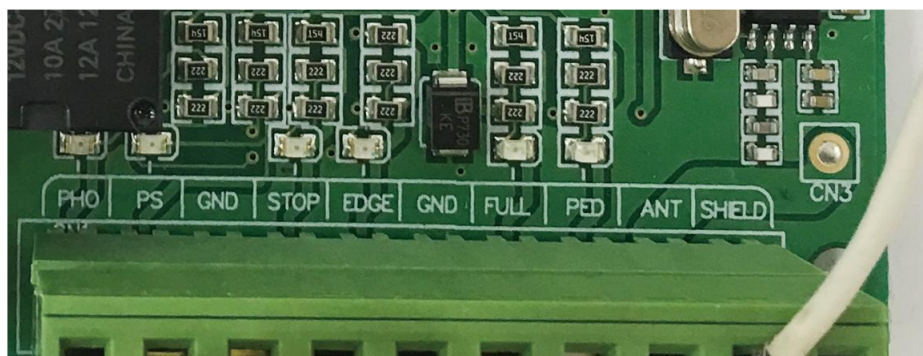
Handleiding voor de installatie van de SuperJack vleugelhekopener

4. Zet de stroom aan en kijk of de fotocellen verbinding maken door een obstakel tussen de fotocellen te houden waardoor de Infra Rood straal onderbroken wordt.

- Als de fotocellen goed zitten zal de LED boven PHO oplichten.



- Als de fotocellen geblokkeerd zijn zal de LED boven PHO uitgaan.



Hek bediening:

- Als de hekken dicht gaan en de straal wordt onderbroken zullen de hekken weer open gaan
- Als de hekken open gaan en de straal wordt onderbroken zal er niets gebeuren
- Als de hekken open staan en de straal wordt onderbroken zullen de hekken niet dicht gaan.

Let erop dat dipswitch nr 8 op OFF staat als je fotocellen aansluit. (zie pag 19 voor uitleg switches)

Inleer procedure

Opmerking 1:

Voordat de hekopener gebruikt wordt dienen de motoren ingeleerd te worden. Anders zal de opener niet op de juiste punten stoppen..

Opmerking 2:

Voordat u de inleer procedure start zorg ervoor dat de hekken 5cm voor de gesloten positie staan.

Opmerking 3:

De hekken moeten zowel in open als gesloten positie een eindaanslag / stopper hebben waar ze tegenaan lopen. Als u deze niet heeft kunt u accessoire SJ A818 aanschaffen.

Opmerking 4:

De inleer procedure kan niet goed uitgevoerd worden als de hekken te zwaar bewegen. Pas dan de stand van de potmeter OBS aan.

Stap 1:

Controleer dat de hekopener stroom heeft en dat de hekken vrij kunnen bewegen.

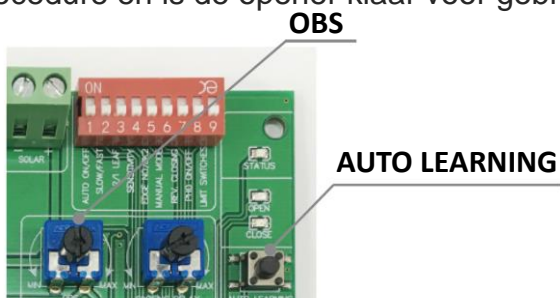
Stap 2:

Druk op de “Auto Learning” knop op de printplaat totdat de motoren gaan bewegen. (als u een waarschuwingslamp heeft aangesloten zal deze aangaan en aan blijven gedurende deze positie)

Stap 3:

De inleer procedure gaat als volgt:

- De hekken zullen volledig open gaan totdat ze tegen de eindaanslag aankomen.
- Als ze de volledig geopende positie bereikt hebben zullen de hekken stoppen. Druk dan kort op de “Auto Learning” knop en het inleren wordt vervolgd.
- De hekken gaan vervolgens weer dicht. Zodra de hekken dicht zijn stopt de inleer procedure en is de opener klaar voor gebruik. (de zwaailamp zal dan ook uitgaan)



De handzenders programmeren.

1) Druk zo vaak op de “**remote**” knop op de printplaat van de hekopener als de functie die u wilt programmeren:

Aantal keer dat u drukt	Functie
1	Bedienen van beide hekdelen
2	Bedienen van één van beide hekdelen
3	nvt

2. De Led op de printplaat zal oplichten

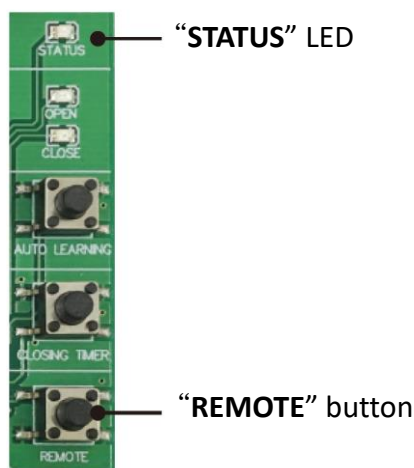
3. Druk binnen 5 seconden op de knop van de zender die u wilt programmeren. Als het programmeren gelukt is zal de LED op de printplaat 4x knipperen

a. Als er niet binnen 5 seconden na het indrukken van de “remote” knop op een zender wordt gedrukt stopt de programmeer fase. De Led zal 2x knipperen

b. De ontvanger kan 39 handzenders onthouden.

Hoe leegt u het handzender geheugen van de printplaat:

1) Druk op de “remote” knop op de printplaat van de opener totdat de LED 2x knippert. De handzenders werken nu niet meer totdat u ze opnieuw inleert.



Handleiding voor de installatie van de SuperJack vleugelhekopener

Bediening van het hek

Handzender:

1) Elke druk op de handzender zal het volgende doen:

OPEN--STOP--CLOSE--STOP:

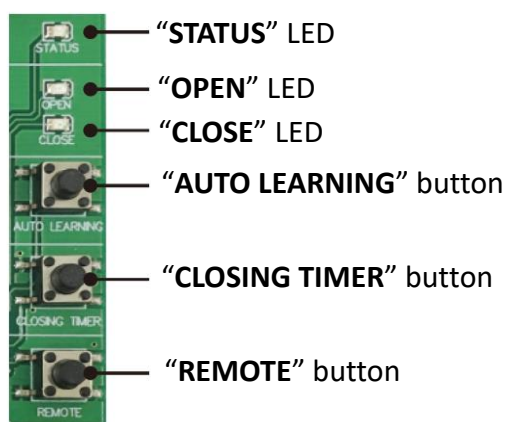
Op de printplaat:

Bijvoorbeeld tijdens het afstellen kunt u de hekken bedienen via de volgende knoppen op de printplaat: (zet wel eerst switch nr 6 op on (zie pag 19 voor uitleg switches))

a. **AUTO LEARNING knop:** M1 (Hekdeel 1) gaat open / dicht

b. **CLOSING TIMER knop:** M2 (Hekdeel 2) gaat open / dicht

c. **Remote knop:** Hiermee wisselt u de draairichting van de motoren. (Open / Close LED zal oplichten)



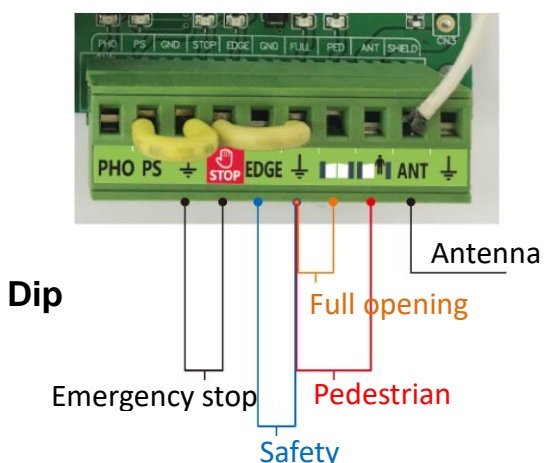
Via de Infra Rood sensoren:

1) U kunt de beide hekdelen bedienen via de "**FULL**" aansluiting op de printplaat. Als u een set fotocellen aansluit op deze **FULL** aansluiting dan zal het hek

OPEN--STOP -- DICHT-- STOP

gaan elke keer als de straal tussen de 2 sensoren onderbroken wordt.

*(de **PS** aansluiting dient met een bruggetje verbonden te worden met de aarde aansluiting en de **FULL** aansluiting moet worden verbonden met de **NO** aansluiting van de ontvangende sensor. De overige bedrading van de sensoren net zo aansluiten als aangegeven op pagina 12).*



Handleiding voor de installatie van de SuperJack vleugelhekopener

Switch	Functie	ON	OFF
1	Automatisch sluiten	Aan	Uit
2	Soft stop	Snel	Langzaam
3	Enkel of dubbel hek	Enkel	Dubbel
4	Gevoeligheid piekstroom Beveiliging	Minder gevoelig	Gevoelig
5	Veiligheidslijst aansluiten	Mogelijk	Niet mogelijk
6	bediening hek dmv knoppen op printplaat	Mogelijk	Niet mogelijk
7	Als hekken dicht gaan komen ze klein stukje terug van eindpunt	Ingeschakeld	Uitgeschakeld
8	Infra Rood sensoren	Uitgeschakeld	Ingeschakeld
9	Limit switch / afstandhouder	Nvt	Nvt

Automatisch sluiten:

Als automatische sluiten ingesteld staat reageert de opener tijdens het opengaan niet op een puls van de handzender of drukknop etc. Als de poort helemaal open is begint de ingestelde automatische sluittijd te tellen. Als u tijdens deze sluittijd een puls geeft begint de ingestelde tijd opnieuw te tellen.

Als de hekken hun volledig geopende positie hebben bereikt zullen zij automatisch weer sluiten op het moment dat de ingestelde tijd voorbij is.

Soft stop:

Zorgt ervoor dat de hekken vertragen vlak voordat ze hun eindpunt bereiken zowel in geopende als gesloten positie.

Dubbel hek of enkel hek bediening:

	Automatisch inleren	Hekbediening met handzender	Hekbediening met drukknop etc
Dubbel hek	Auto learning knop leert automatisch de eindstanden van beide hekdelen in.	1 knop voor beide hekken en 1 knop voor 1 van beide hekken	FULL aansluiting bedient beide hekken PED aansluiting bedient 1 van de 2 hekken
Enkel hek	Auto learning knop leert automatisch de eindstanden van het hek in.	Bediening van enkel hek	FULL aansluiting bedient het hek PED aansluiting bedient het hek

Gevoeligheid van de piekstroom bescherming

- 1) Als de dipswitch op ON staat is de bescherming minder gevoelig (bij zwaarder hek)
- 2) Als de dipswitch op OFF staat is de bescherming gevoeliger

Handleiding voor de installatie van de SuperJack vleugelhekopener

Veiligheidslijst

- 1) Als u een veiligheidslijst aansluit moet de dipswitch op ON staan
- 2) Als u een Normally Open accessoire aansluit om het hek te openen moet de dipswitch op OFF staan
- 3) Als de veiligheidslijst geactiveerd wordt zal de LED boven de EDGE uitgang oplichten. Als het hek aan het sluiten is zal het dan stoppen en weer open gaan.



Handbediening:

- 1) Als de Dipswitch op ON staat kunt u de hekken bedienen met de knoppen op de printplaat
- 2) Als de Dipswitch op OFF staat kan dit niet.
Zie uitleg op pagina 16.

Omgekeerd sluiten

Als de hekken hun gesloten positie bereikt hebben zorgt deze functie ervoor dat de hekken weer een paar centimeter terug gaan.

Fotocellen / Infra Rood sensoren

Als u Infra Rood sensoren aansluit moet deze dipswitch op OFF staan. Anders doen ze het niet.

Actuator limit switches

Als er motoren zijn aangesloten die limit switches hebben moet deze dipswitch op ON staan

Als de motoren dit niet hebben moet deze dipswitch op OFF staan. Voor deze opener moet hij op OFF staan.

Setting Auto Close Time

Instellen automatisch sluiten

Standaard staat automatisch sluiten ingesteld op 10 seconden. Als u dit wilt aanpassen:

Stap 1:

Druk 2 seconden op de “**Closing Timer**” knop. De blauwe LED zal circa 1 x per seconde knipperen.

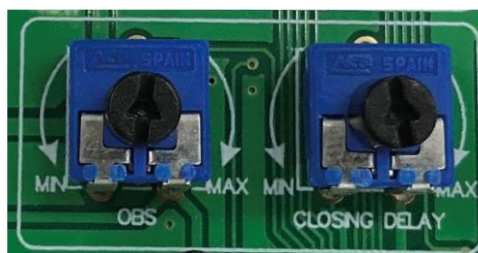
Stap 2:

Elke keer dat de LED nu knippert komt overeen met 1 seconden met 1 seconden automatische sluitingstijd

Stap 3:

Om de ingestelde tijd op te slaan drukt u circa 2 seconden op de “**Closing Timer**” knop. Dus als u de automatische sluitingstijd wilt instellen op 30 seconden telt u 30 knipperingen en drukt dan op de Closing Timer knop om het op te slaan.

Instelling Potmeters



OBS:

1. Pas de kracht aan die de motor mag hebben voordat hij stopt als hij tegen een obstakel aankomt. Als de wind veel invloed op het hek heeft kunt u deze op max zetten

Closing Delay / Vertraging 2e hek:

1) Pas de tijd aan waarna het 2e hek opent en sluit nadat het eerste hek begonnen is.

2)Opening interval: Als de Closing Delay potmeter niet op MIN gezet is dan gaat het 2e hek 2 seconden na het eerste hek open.

3)Sluiting interval:

Positie Potmeter	Vertraging
MAX	10 seconden
Midden (90 graden)	5 seconden
MIN	0 seconden

Aansluiten van optionele accessoires:

De Full opening en aarde vormen een maak contact. Als u hier een verbinding tussen maakt met een drukknop, sleutelschakelaar etc kunt hier vervolgens de opener mee bedienen. Als u 1 van de 2 hekdelen wilt bedienen gebruikt u aansluiting Pedestrian opening en aarde.

Als een accessoire ook 12 of 24V voeding nodig heeft kunt u de voedingsdraden aansluiten op de 12V en aarde aansluiting. De stuurdraden van het betreffende accessoire doet u in de Full opening en aarde

(zie afbeelding aansluiten printplaat)

Drukknop en sleutelschakelaar (doe beide draden bij elkaar):

- 1 draad op 'GND' (aarde)
- Andere draad op 'PED' aansluiting (1 vleugel)
- Andere draad op 'FULL' aansluiting (2 vleugels)

Waarschuwingslamp (optie)

- 1 draad op – (min) aansluiting bij de afbeelding van de lamp
- 1 draad op + (plus) aansluiting bij de afbeelding van de lamp

Accu / batterij

- Bedrading aansluiten in het groene aansluit blokje aan de bovenzijde van de printplaat. Let goed op de + bij de + en de – bij de - !!

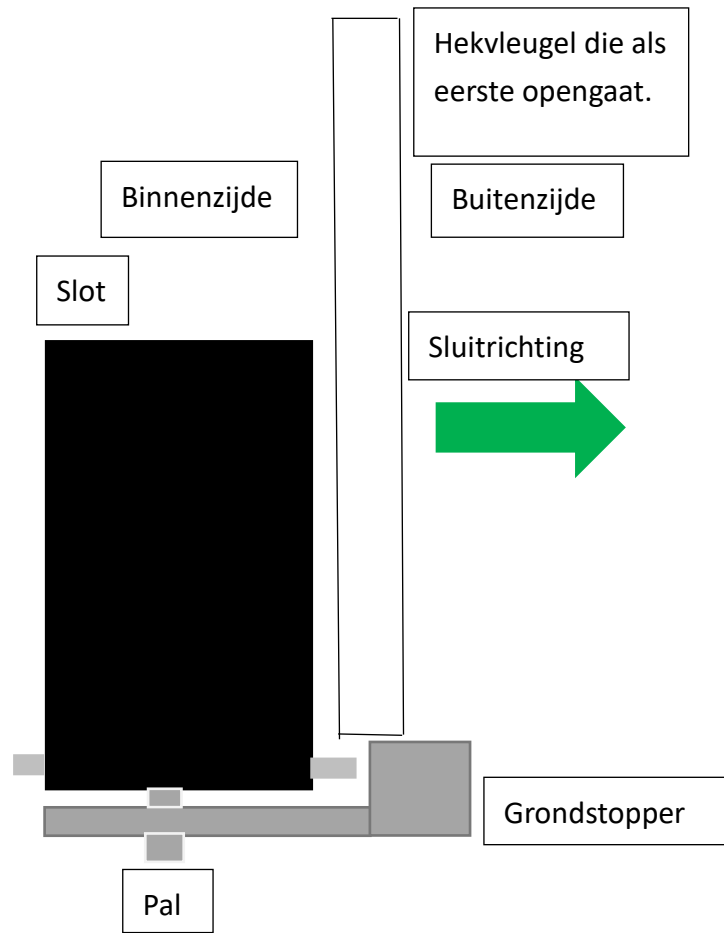
Antenne

- Binnenste kern van de antennedraad op aansluiting 'Ant'
- Mantel op SIELD (aarde)

Elektro-magnetisch slot en stopper

- Eerst de openers inleren volgens de gebruiksaanwijzing
- De draden aansluiten op de 2 LOCK aansluitingen. De draden kunnen omgedraaid worden.

Handleiding voor de installatie van de SuperJack vleugelhekopener



Let op:

Als de InfraRood sensoren niet goed zijn aangesloten zal de opener de hekken niet sluiten. Het rode ledje boven photo moet branden en uitgaan als de straal onderbroken is.

Als de poorten de eerste keer geopend zijn en u heeft automatisch sluiten aanstaan dan gaan de poorten met de handzender niet dicht. Zie toelichting op pagina 19.

Informatie over afval verwerking voor Waste Electrical & Electronic Equipment

- (WEEE) Als dit symbool op de producten en bijbehorende documentatie staat houdt dit in dat gebruikte elektronische apparaten niet met normaal huisafval vermengd mogen worden.
- Voor de juiste afvalverwerking dient u deze producten bij de hiervoor aangemerkte afval stations in te leveren waar deze kosteloos geaccepteerd zullen worden
- In sommige landen kunt u het gebruikte product inleveren bij uw verkooppunt als u daar ook een nieuw product aanschaft. Het correct verwerken van gebruikte producten draagt bij aan een betere leefomgeving en voorkomt zoveel mogelijk belasting van het milieu. Neem contact op met de lokale overheid voor meer details of het dichtst bij zijnde afval verwerking punt

CE- Normering:

RED

- ETSI EN 301 489-1 V2.2.3:2017
- ETSI EN 301 489-3 V2.1.1:2017
- EN 50663:2017
- ETSI EN 300 220-1 V3.1.1:2017/ ETSI EN300 220-2 V3.2.1:2018

EMC

- EN 55014-1+A11:2020
- EN 55014-2:2015
- EN 61000-3-2:2019
- EN 61000-3-3:2013+A1:2019

LVD

- EN 62233:2008
- EN 62368-1:2014+A11:2017
- EN 60335-1:2012+A14:2019/EN60335-2-103:2015